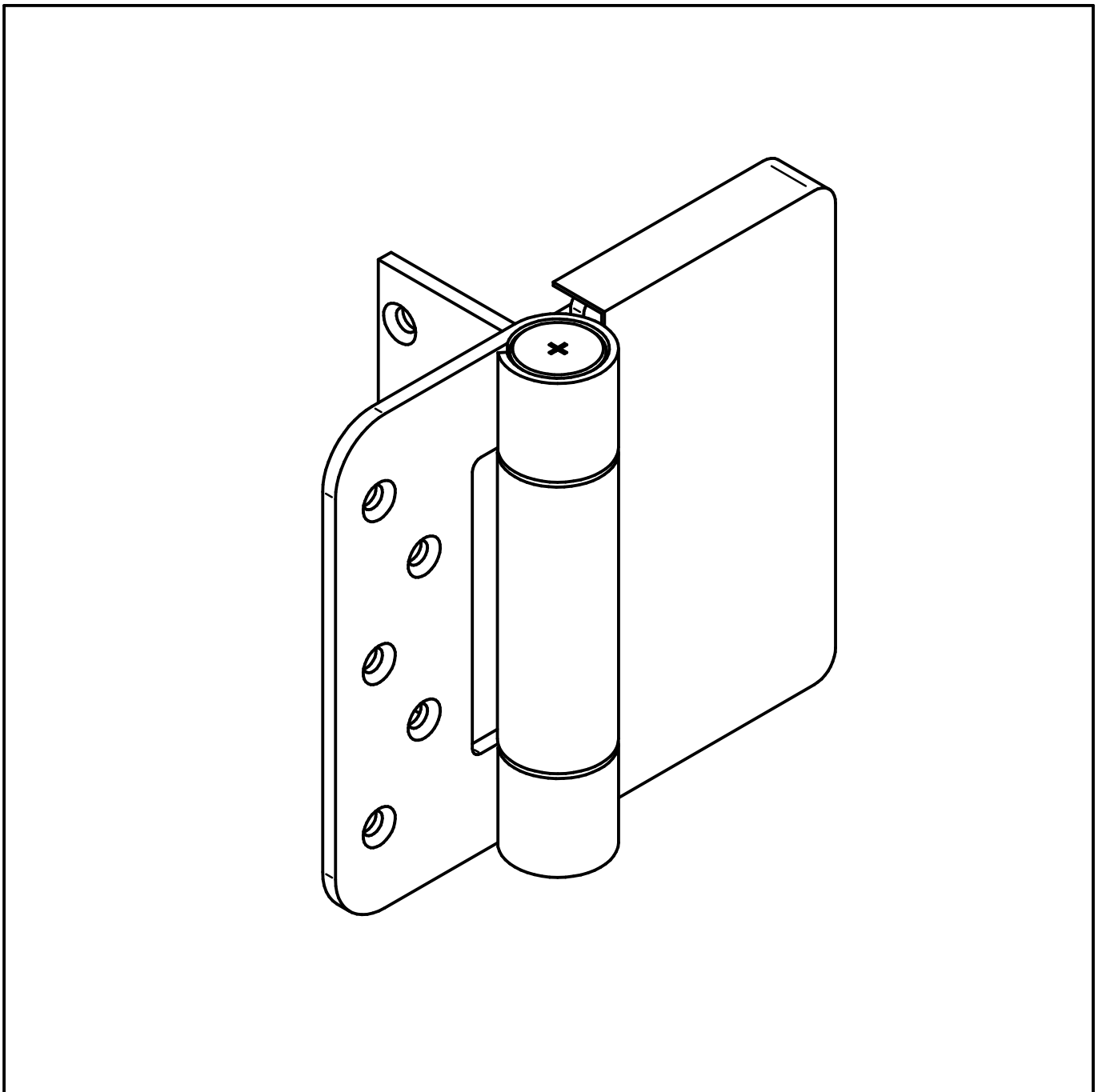


Montageanleitung Einsteckschloss / Aufschraubband und Anschlagleiste zum Sichtblendensystem



Id.60302174

03 September 2008

Aufschraubband für Rahmentore

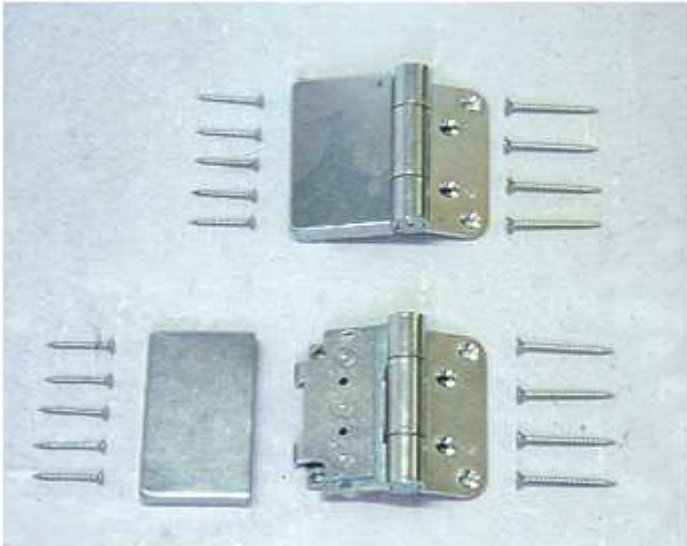
Stückliste

Einzeltor

- 2 Aufschraubbänder mit 2 Abdeckkappen
- 10 Spax 4x50 Befestigung am Pfosten
- 18 Spax 4x40 Befestigung am Tor

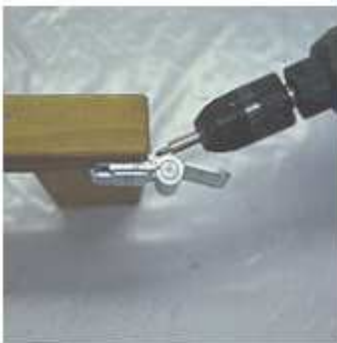
Doppeltor

- 4 Aufschraubbänder mit 2 Abdeckkappen
- 20 Spax 4x50 Befestigung am Pfosten
- 36 Spax 4x40 Befestigung am Tor



Aussenliegendes Scharnier

Diese neuartigen Scharniere werden mit beiliegenden Schrauben am Torelement und am Torpfosten verschraubt. Die Scharnierhälfte auf dem Torrahmen kann nach dem Verschrauben mit beiliegenden Kappen abgedeckt werden.

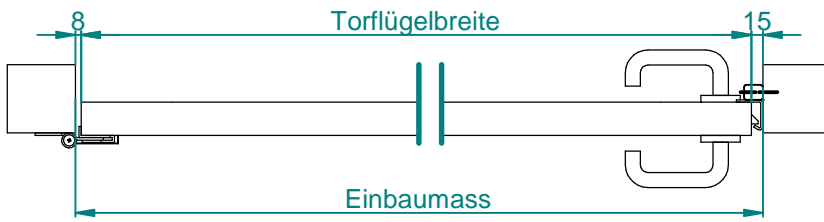


Verdecktes Scharnier
Durch Lösen des Scharnierstiftes ist das aussenliegende in ein verdecktes Scharnier umbaubar. Hierzu wird das pfostenseitige Lappenband umgedreht (siehe Foto).

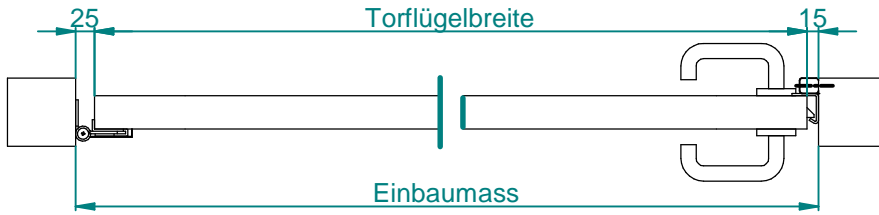


Das Torlement ist auch nach der Montage durch Lösen der Imbusschrauben in Höhe und zur Seite verstellbar und auch auszuhängen.

Einzeltor; Holzpfosten



Aussenliegendes Scharnier



Verdecktes Scharnier

Stückliste Zubehör:

- (1) 1 Einsteckschloss
- (2) 1 Profilzylinder
- (3) 1 Schliessblech
- (4) 1 Drückergarnitur

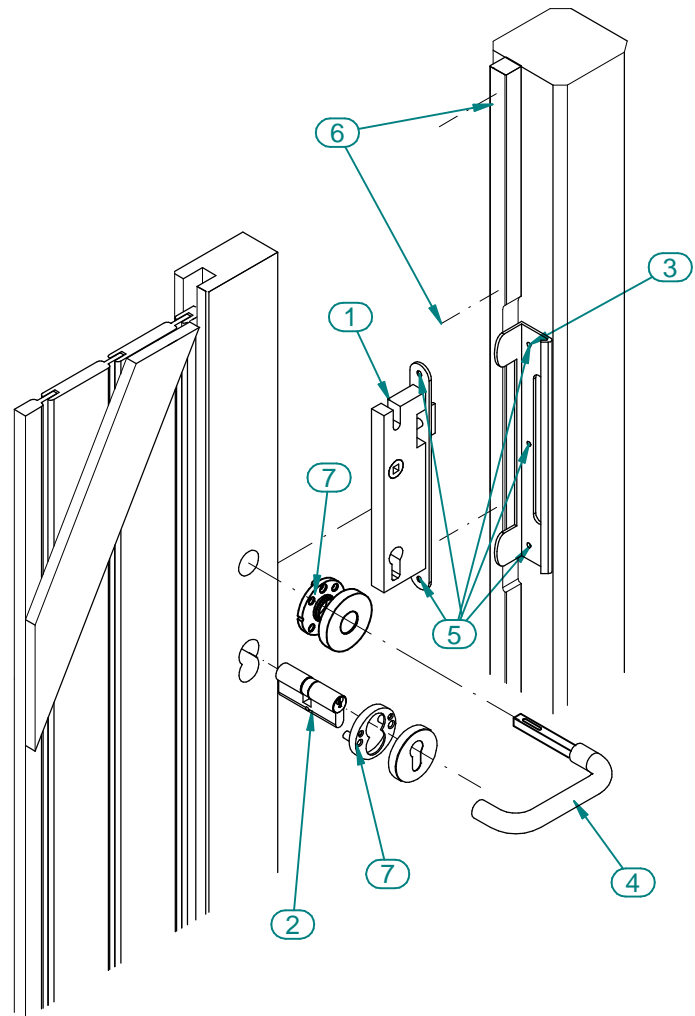
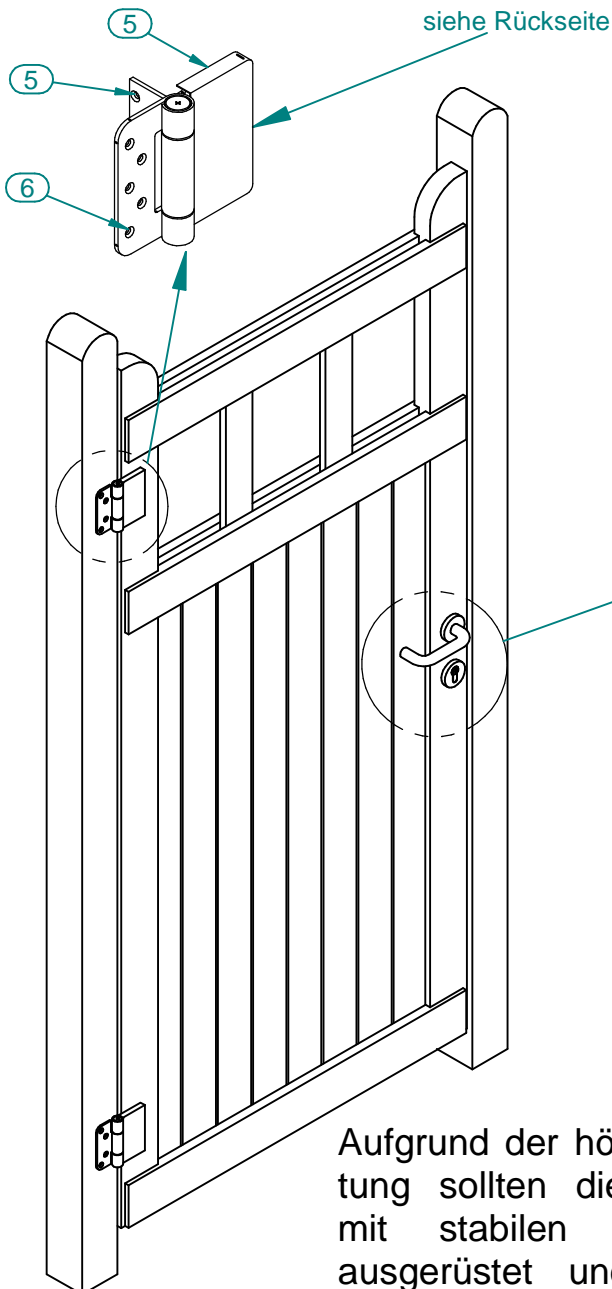
Schrauben:

- (5) 23 Spax 4x40
- (6) 18 Spax 4x50
- (7) 8 Spax 3x15

Anschlagleiste zum Sichtblenden-system:

Befestigen Sie die Anschlagleiste hinter dem Schliessblech und halten Sie einen Abstand von 30cm von Spax zu Spax ein (Spax 4x50).

Vorbohren nicht vergessen!

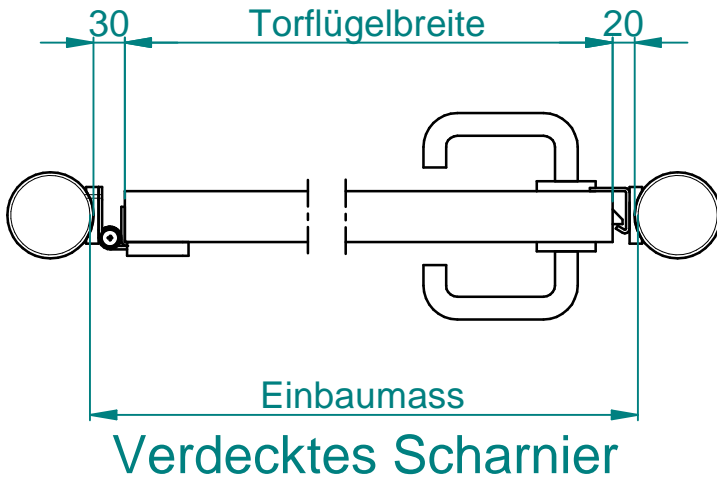


Aufgrund der höheren Belastung sollten die Torpfosten mit stabilen Metallankern ausgerüstet und in einem Fundament montiert werden.

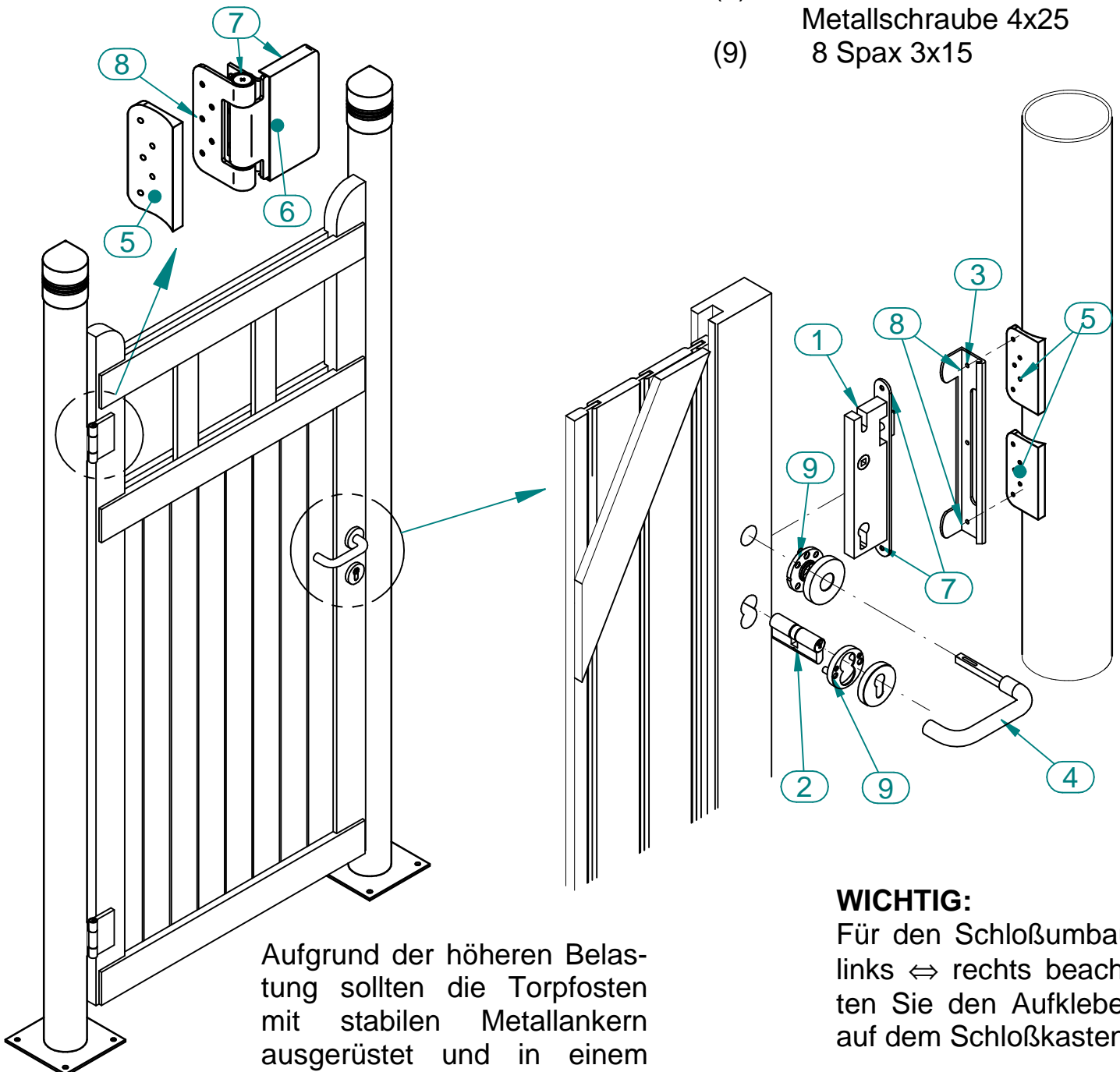
WICHTIG:

Für den Schloßumbau links ↔ rechts beachten Sie den Aufkleber auf dem Schloßkasten!

Einzeltor; Metallpfosten



siehe Rückseite



Stückliste Zubehör:

- (1) 1 Einsteckschloss
- (2) 1 Profilzylinder
- (3) 1 Schliessblech
- (4) 1 Drückergarnitur
- (5) 4 Ausgleichstück
- (6) 2 3D-Band

Schrauben:

- (7) 20 Spax 4x40
- (8) 12 Selbstschneidende
Metallschraube 4x25
- (9) 8 Spax 3x15

Aufgrund der höheren Belastung sollten die Torpfosten mit stabilen Metallankern ausgerüstet und in einem Fundament montiert werden.

WICHTIG:

Für den Schloßumbau links ⇌ rechts beachten Sie den Aufkleber auf dem Schloßkasten!