



Réf./Art. 0718 - V 1.0



SYSTEM METALL BASIC · Montageanleitung

Zaunelemente und Zubehörmontage an SYSTEM Pfosten BASIC oder SYSTEM Klemmpfosten

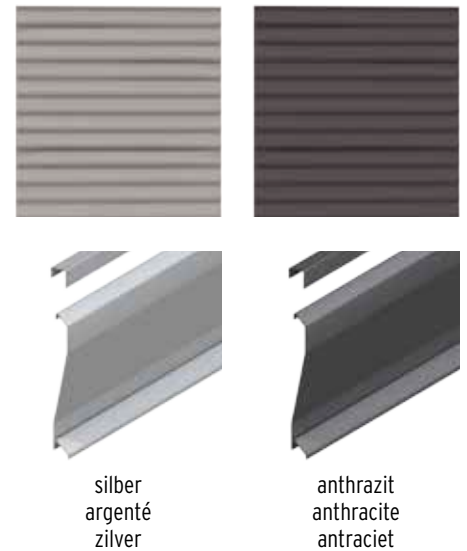
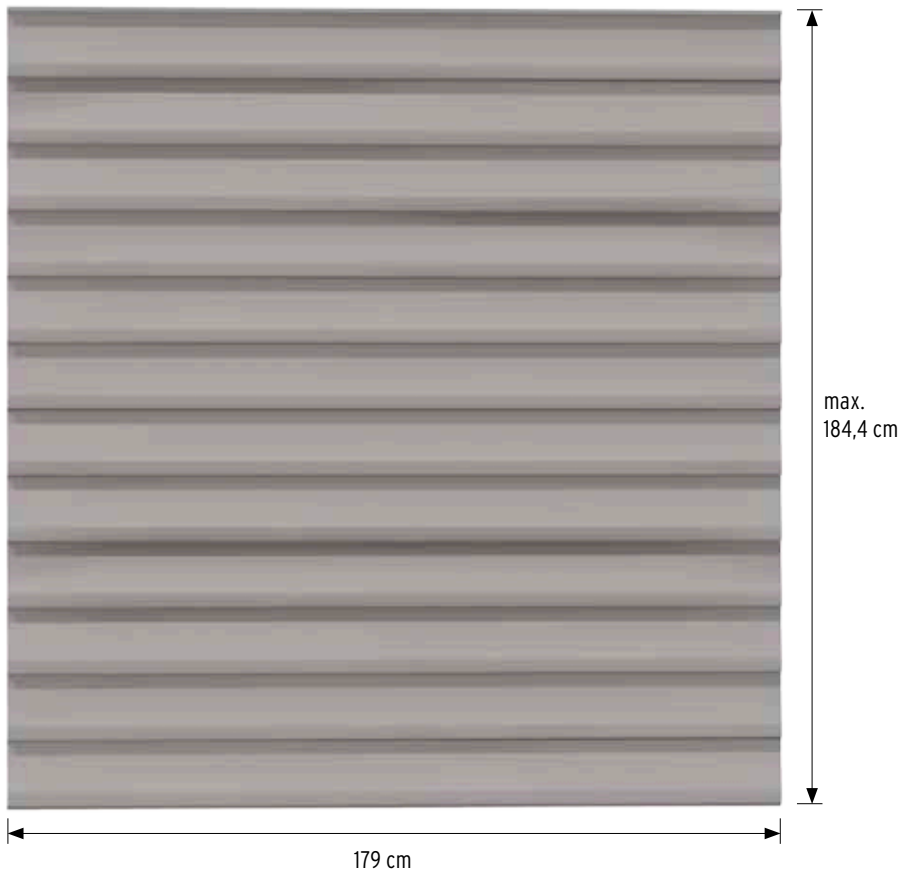
SYSTEM MÉTAL BASIC · Notice de montage

Panneaux et accessoires de montage pour poteaux SYSTEM rainurés ou à serrage
traumgarten.de/fr

SYSTEEM METAAL BASIC · montagehandleiding

Schermelementen en montagetoebehoren aan SYSTEEM palen BASIC of SYSTEEM klempalen
traumgarten.de/nl





Generell

In dieser Anleitung wird die Montage der METALL BASIC Zaunelemente und des Zubehörs an den **SYSTEM BASIC Pfosten** und den **SYSTEM Klemmpfosten** beschrieben.

Alle Angaben zu Planung und Aufbau der gesamten Zaunanlage finden Sie in den jeweiligen Anleitungen: SYSTEM BASIC Pfosten Art. 4185 und SYSTEM Klemmpfosten Art. 2332, die Sie beim Kauf ebenfalls erhalten haben.

Es gelten die dort ausgeführten Angaben zur Vorbereitung, sowie die baulichen Grundregeln.

Einzelne SYSTEM METALL BASIC Profile sind nicht mit anderen SYSTEM Profilen kombinierbar!

Lagerung und Verarbeitung

Achten Sie bei der Lagerung bitte darauf, dass die Profile nicht punktuell belastet werden, da sich die Profile sonst verziehen. Achten Sie darauf, dass die verpackte Ware nicht in der direkten Sonne gelagert wird!

Geöffnete und noch nicht verarbeitete Ware muss gegen direkte Sonneneinstrahlung geschützt werden, um ein zu starkes Aufheizen der Profile zu vermeiden.

Die Metallprofile können durch Fachleute mit, für die Metallbearbeitung, geeigneten Maschinen und Werkzeugen gekürzt werden. Die Schnittkanten fachgerecht versiegeln und gegen Rost schützen

Symbolerklärung



Mit dem angegebenen Durchmesser bohren.



Mit dem angegebenen Drehmoment festziehen.



Das Element kann fachgerecht gekürzt werden.



Remarque générale:

Cette notice de montage décrit le montage des panneaux MÉTAL BASIC et de leurs accessoires avec les **poteaux SYSTEM rainurés BASIC** et les **poteaux SYSTEM à serrage**.

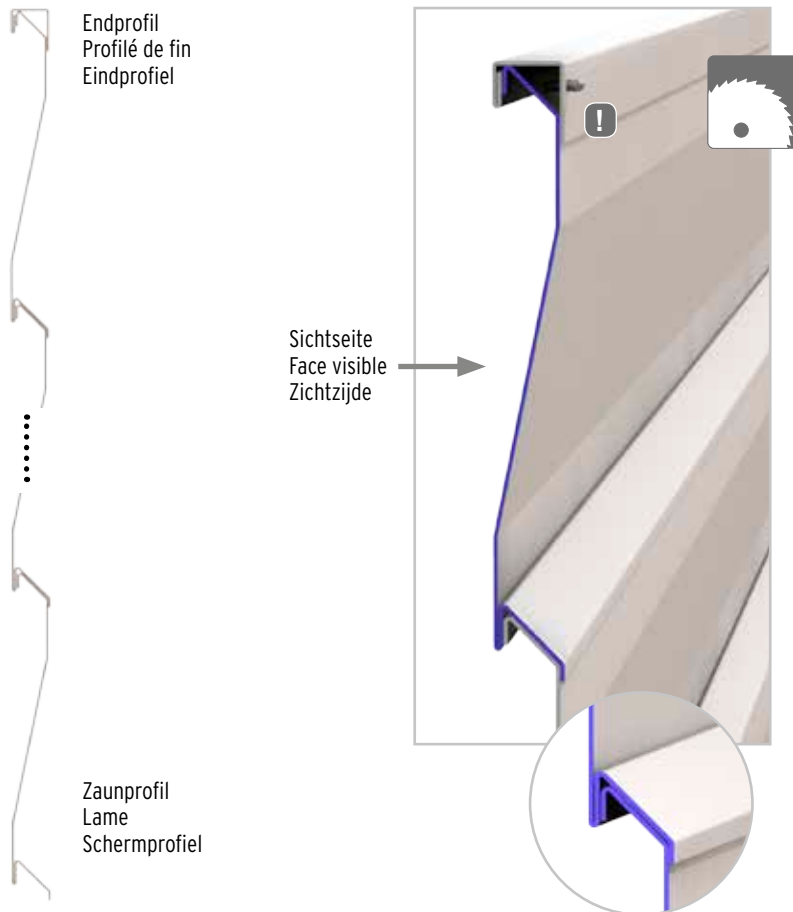
Vous trouverez toutes les indications nécessaires à l'établissement du plan et du montage de l'ensemble de la construction dans les notices de montage suivantes: Réf. 4185F pour le montage avec des poteaux SYSTEM rainurés (BASIC) et Réf. 2332F pour le montage avec des poteaux SYSTEM à serrage. Ces notices sont automatiquement livrées avec les poteaux respectifs.

Veillez suivre les règles indiquées dans les notices de montage ainsi que les règles générales de construction.

Les lames SYSTEM MÉTAL BASIC ne sont pas combinables avec les lames des autres séries!

Stockage et travail du matériau

Veillez à ce que les lames lors de leur stockage ne soient pas soumises à des charges en certains points car cela pourrait entraîner une déformation. Veillez à ce que la marchandise emballée ne soit pas stockée en exposition directe au soleil!



Die Zaun- und Endprofil sind kürzbar. Unbedingt den Splint an das neue Ende montieren, um ein Herausrutschen der Profile bei stärkerem Wind zu verhindern.

Les lames et les profilés de finition sont raccourcissables. Veuillez installer la goupille de sécurité sur la nouvelle extrémité de la dernière lame pour éviter que les lames ne s'enlèvent par vent fort.

De scherm- en eindprofielen zijn afkortbaar. Noodzakelijk om het pennetje aan het nieuwe uiteinde te monteren om te verhinderen dat de profielen er zouden uitwippen bij sterke wind.



Algemeen

In deze handleiding wordt de montage van METAAL BASIC schermelementen en toebehoren aan de **SYSTEEM BASIC palen** en de **SYSTEEM klempalen** beschreven.

Alle informatie over de planning en het opbouw van de volledige schutting vindt u in de respectievelijke handleidingen:

SYSTEEM BASIC palen art. 4185 en SYSTEEM klempalen art. 2332, die u bij de aankoop ook hebt ontvangen.

Hou rekening met de informatie ter voorbereiding evenals met de bouwkundige grondregels.

Enkele SYSTEEM METAAL BASIC profielen zijn niet met andere SYSTEEM profielen combineerbaar!

Stockering en verwerking

Let er bij de stockering op dat de profielen niet puntbelast worden omdat de profielen anders vervormen. Let er op dat de verpakte goederen niet in de vlakke zon gestockeerd worden! Geopende en niet verwerkte goederen moeten beschermd worden tegen directe zonnestraling om een te sterk verhitten van de profielen te vermijden.

De metaalprofielen kunnen door vaklui afgekort worden met voor metaalbewerking geschikte machines en werktuigen. De snijkanten goed afdichten en tegen roest beschermen.

Explication des symboles



Percer avec le diamètre indiqué.



Visser selon le couple de serrage indiqué.



L'élément peut être raccourci avec les outils appropriés.

Verklaring der symbolen



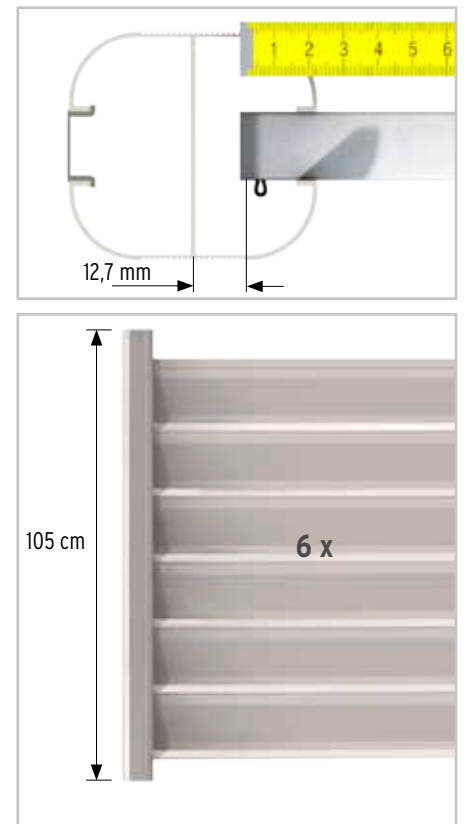
Met de aangegeven diameter boren.



Met het aangegeven draaimoment vastschroeven.



Het element kan door vaklui afgekort worden.



Montagereihenfolge

- 1 Aus einer überzähligen Abschlussleiste Abstandshalter schneiden und unten in die Pfosten-Nut schrauben oder kleben.
- 2 Anschließend die Zaunelemente von oben in die Nut schieben.
- 3 Das Endprofil mit dem Splint aufsetzen.
- 4 Zum Schluss die Pfostenkappen aufsetzen und mit MS Polymerkleber befestigen.

Montagetipps

- Beim Einsetzen der einzelnen Profile die Nut mit einem Holzkeil leicht aufdrücken. Als Hilfsmittel kann auch etwas Gleitmittel aus dem Sanitärbereich verwendet werden.
- Bei einem Eckpfosten Abstandshalter aus Holz oder Kunststoff einsetzen. Die Abschlussleiste der Pfosten passt hier nicht.
- Die Zaunelemente sind kürzbar. Neue Länge = gewünschtes Achismaß minus 10 mm.

! Wichtig

Das Zaunfeld dehnt sich bei Sonneneinstrahlung aus. Der Spalt oben dient als Dehnungsfuge und darf nicht verschlossen werden.



Étapes du montage

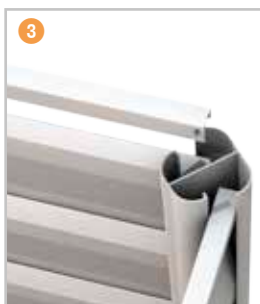
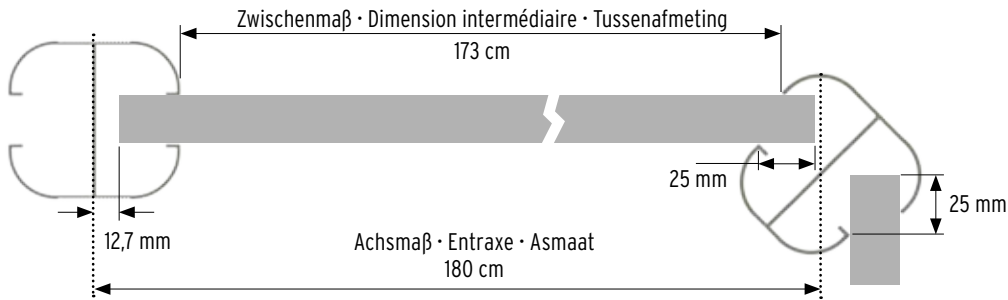
- 1 Prendre un cloisoir resté en trop et couper des morceaux qui serviront de cale de départ à visser ou coller dans le bas de la rainure des poteaux.
- 2 Puis faire glisser les lames depuis le haut dans la rainure des poteaux.
- 3 Placer la dernière lame avec goupille.
- 4 Pour terminer, placer les chapeaux de poteau et les fixer avec la colle MS polymère.

Conseils de montage

- Pour insérer plus facilement les lames dans les rainures des poteaux, ouvrir la rainure du poteau un peu plus à l'aide d'un coin en bois ou utiliser un lubrifiant du secteur sanitaire.
- Pour un poteau d'angle, utiliser une cale en bois ou en matière plastique. Le cloisoir des poteaux n'est pas compatible ici.
- Les panneaux sont raccourcissables. Nouvelle longueur = Entraxe désiré moins 10 mm.



Montage an BASIC Eckpfosten · Montage sur poteau d'angle SYSTEM rainuré (BASIC) · Montage aan BASIC hoekpalen



! Important

Exposé aux rayons du soleil, le panneau se dilate. L'espace en haut sert de joint de dilatation et doit pour cela rester ouvert.



Volgorde van monteren

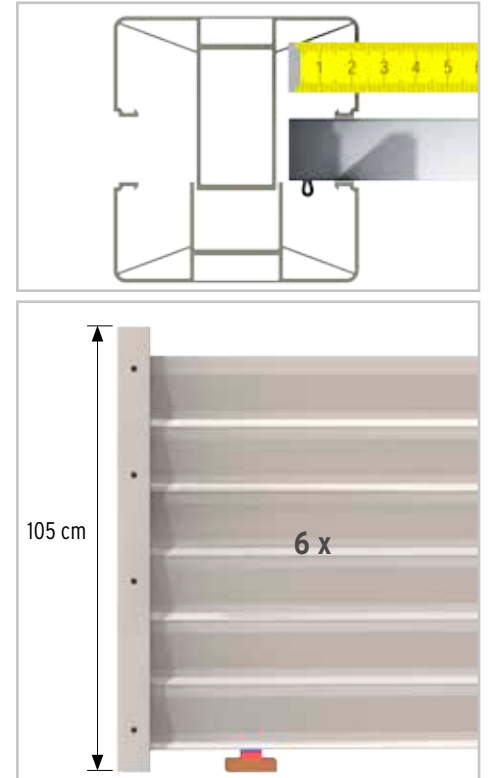
- 1 Uit een overvallige afsluitlijst een afstandshouder zagen en onderaan in de paalgleuf schroeven of vastlijmen.
- 2 Aansluitend de schermelementen van boven in de gleuf schuiven.
- 3 Het eindprofiel met pennetje er bovenop plaatsen.
- 4 Ten slotte de paalkappen er op zetten en met MS polymeerlijm bevestigen.

Montagetips

- Tijdens het inschuiven van de profielen de gleuf in de paal lichtjes opendrukken met een houtblokje. Als hulpmiddel kan ook een glijmiddel voor sanitair gebruik aangebracht worden.
- Bij een hoekpaal een afstandshouder in hout of kunststof plaatsen. De afsluitstrip van de paal past hier niet.
- De schermelementen zijn inkortbaar. Nieuwe lengte = gewenste asmaat min 10 mm.

! Belangrijk

Het scherm zet zich uit bij zonnestraling. De speling boven dient als uitzetvoeg en mag niet dichtgemaakt worden.



Montagereihenfolge

- 1 Deckleisten* der ersten beiden Pfosten locker vormontieren. Hilfsklötze und Keile auslegen. Anschließend die Zaunelemente von oben in die Nut schieben.
- 2 Das Endprofil mit dem Splint aufsetzen. Nach dem Einsetzen aller Elemente die Zaunfelder mit Hilfe der Keile ausrichten. Schrauben der Deckleisten mit Drehmomentschlüssel anziehen.
- 3 Die Kunststoffstopfen in die Schraubenlöcher drücken und die Pfostenkappen mit MS Polymerkleber fixieren. Pfostenkappe und Stopfen werden nicht montiert, wenn Sie eine Edelstahl-Verkleidung der Pfosten planen.

* Bei Eck-Klemmpfosten: Vor Montage der Deckleiste die Öffnung der Pfostenschuhabdeckung entlang der perforierten Kante vorsichtig vergrößern. Kante ggf. nachfeilen.

Montagetipps

- Die Zaunelemente sind kürzbar. Neue Länge = gewünschtes Achsmaß minus 32 mm.
- Überzählige Abschlussleiste kürzen und unten in der Nut als Abstandshalter verwenden.

! Wichtig

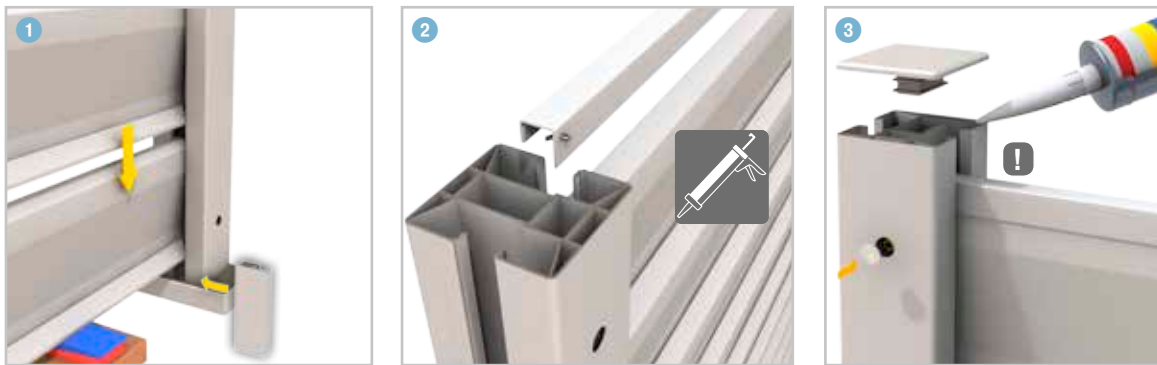
Das Zaunfeld dehnt sich bei Sonneneinstrahlung aus. Die Nut oben dient als Dehnungsfuge und darf nicht verschlossen werden.



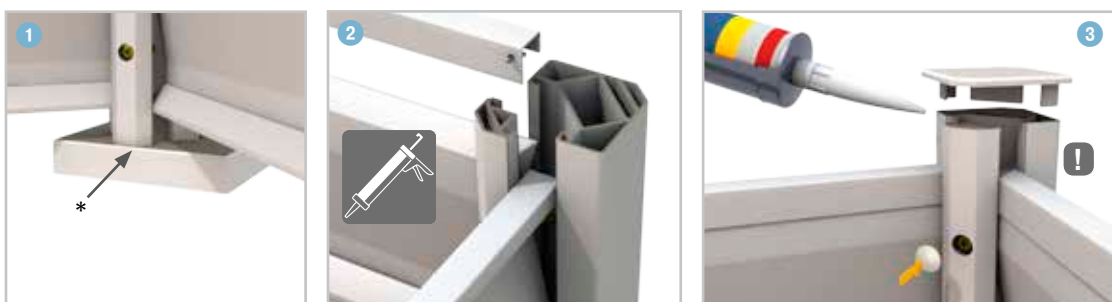
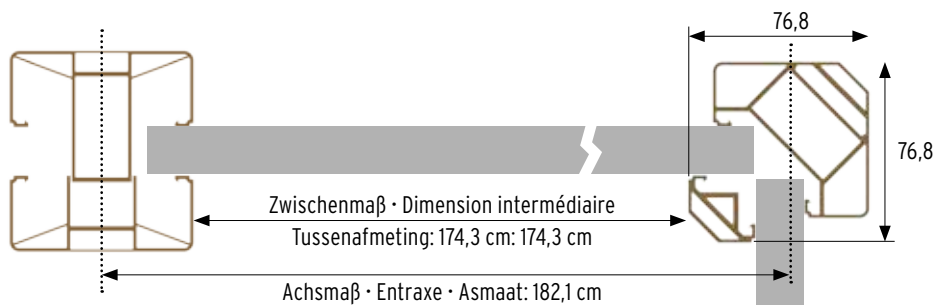
Étapes du montage

- 1 Pré-monter les deux parties* des deux premiers poteaux en les serrant légèrement seulement. Placer les cales et supports d'aide au montage. Puis faire glisser les lames depuis le haut dans la rainure des poteaux.
- 2 Placer la dernière lame avec goupille. Après avoir placé toutes les lames, ajuster les panneaux à l'aide des cales. Serrer les vis des deux parties de poteaux avec une clé dynamométrique.
- 3 Enfoncer les capuchons en plastique dans le trou des vis des poteaux et fixer les chapeaux de poteau avec de la colle MS polymère. Ne pas utiliser les chapeaux de poteau et capuchons en plastique lorsque vous recouvrez les poteaux avec l'habillage en inox.

* Pour les poteaux d'angle à serrage: Élargissez l'ouverture du sabot d'habillage de l'ancrage à visser en pliant avec précaution la ligne pré-perforée. Limer éventuellement l'arête de coupe.



Montage an Eck-Klemmpfosten · Montage sur poteaux SYSTEM à serrage · Montage aan hoek-klempalen



Conseils de montage

- Les panneaux sont raccourcissables. Nouvelle longueur = Entraxe désiré moins 32 mm.
- Conserver un closoir en trop pour le couper et et obtenir des cales à introduire dans la rainure.

! Important

Exposé aux rayons du soleil, le panneau se dilate. La rainure en haut du poteau sert de joint de dilatation et doit pour cela rester ouverte.

Volgorde van monteren

- 1 Dekdeel* van de eerste beiden palen losjes voormonteren. Steunblokjes en wiggen plaatsen. Aansluitend de schermelementen van boven in de gleuf schuiven.
- 2 Het eindprofiel met pennetje er bovenop plaatsen. Na het insteken van alle elementen het scherm met behulp van wiggen juist positioneren. Schroeven van de afdekdelen met draaimoment-sleutel aanspannen.
- 3 De kunststof afdekkapjes in de schroefgaten duwen en de paalkappen met MS polymeerlijm vastkleven. Paalkappen en afdekkapjes worden niet geplaatst wanneer er een Inox omhulselset voor de palen voorzien is.

* Bij hoek-klempalen: Alvorens het afdekteel te plaatsen de opening van de paalhouderafdekking voorzichtig vergroten langs de geperforeerde kant. Randen eventueel navijlen.

Montagetips

- De schermelementen zijn inkortbaar. Nieuwe lengte = gewenste asmaat min 32 mm.
- Overloftige afsluitlijst afkorten en onderaan in de gleuf als afstandshouder gebruiken.

! Belangrijk

Het scherm zet zich uit bij zonnestraling. De groef boven dient als uitzetvoeg en mag niet dichtgemaakt worden.



Wissenswertes, Pflege und Wartung

Die Zaunelemente lassen sich mit warmem Wasser und Spülmittel reinigen. Bei stärkeren Verschmutzungen verwenden Sie am besten einen Haushaltsreiniger auf Essigbasis. Anschließend die Flächen mit viel sauberem Wasser abspülen!

Tipp: Nach der Montage der Zaunanlage empfehlen wir eine Grundreinigung.

Wichtig:

Verwenden Sie bitte keine lösemittel- oder kreidehaltigen Reiniger, da diese je nach Material die Oberfläche angreifen und es so zu Verfärbung kommen kann.

Stand: April 2018 - Technische Änderungen zur Produkt-Verbesserung vorbehalten. Diese Anleitung stellt einen Entwicklungsstand des Produktes dar. Die aktuelle Version und einen Link zum Montagevideo finden Sie im Internet: www.traumgarten.de

Auch der Einsatz von spitzen, scharfen metallischen Gegenständen, z. B. Klängen oder Messern, kann Oberflächenschäden (Kratzer) verursachen. Laub, Früchte und von Bäumen herabtropfende Flüssigkeiten (z. B. Honigtau) können auf den Profilen ein natürlicher Nährstoff für Sporen sein. Außerdem führen pflanzliche Inhaltsstoffe (z. B. Gerbsäuren), aber auch lang anhaftender Vogelkot zu dauerhaften Verfärbungen auf der Oberfläche.



Bon à savoir, entretien et maintenance

Les panneaux se nettoient avec de l'eau tiède et du liquide vaisselle. Pour les salissures plus importantes, veuillez utiliser un nettoyant ménager à base de vinaigre. Bien rincer les surfaces ensuite avec beaucoup d'eau propre!
Conseil: Nous vous recommandons de procéder à un nettoyage de base à la fin du montage.

Important:

Ne pas utiliser de détergents contenant des solvants ou des détartrants car - selon les matériaux - ils peuvent attaquer la surface et entraîner une décoloration.

Versio: Avril 2018 - Sous réserve de modifications techniques pour l'amélioration du produit. Cette notice présente une version du produit. Vous trouverez toujours la dernière version et un lien vers la vidéo de montage sur internet: www.traumgarten.de/fr

L'utilisation d'objets métalliques pointus, tranchants tels que des lames ou des couteaux peut également abîmer la surface (rayures). Les feuilles, les fruits et substances liquides tombant de certains arbres sous formes de gouttes (ex: miellat) peuvent constituer sur les lames un aliment naturel pour des spores. Veuillez noter également que les substances végétales telles que l'acide tannique, ou les fientes d'oiseaux restées collées longtemps, peuvent entraîner une décoloration durable de la surface.



Wetenswaardigheden, verzorging en onderhoud

De schermelementen laten zich met warm water en afwasproduct reinigen. Bij zware vervuiling kunt u best een huishoudreinigingsmiddel op azijnbasis gebruiken. Daarna de oppervlakken grondig afspoelen met proper water.
Tip: Na de montage adviseren wij een basisreiniging.

Belangrijk:

Gebruik geen oplosmiddelen of kalkhoudende reinigers daar deze door het oppervlak heen kunnen dringen en er gevaar voor verkleuring bestaat.

Versie: April 2018 - Onder voorbehoud van technische veranderingen voor productverbetering. Deze handleiding moet worden gezien als een ontwikkelingsversie van het product. De actuele versie en een link naar de montagevideo vindt u op Internet: www.traumgarten.de/nl

Ook het gebruik van puntige, scherpe metalen voorwerpen zoals messen, kan oppervlakteschade (krassen) veroorzaken. Bladeren, vruchten en van bomen afdruipende vloeistoffen (zoals honingdauw) kunnen op de profielen een natuurlijke voedingsstof voor sporen zijn. Plantaardige inhoudsstoffen (zoals tannines), maar ook lang eraan vastzittende vogelpoep kunnen leiden tot blijvende verkleuring van het oppervlak.