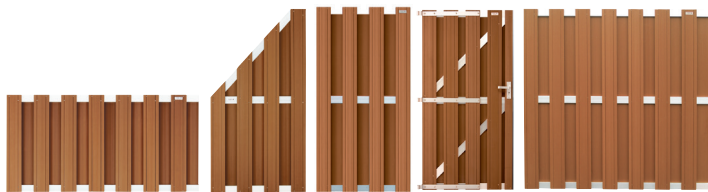


BRAUN / ALUMINIUM 180 x 93 cm | 90 x 93 / 180 cm | 90 x 180 cm | 90 x 180 cm | 180 x 180 cm

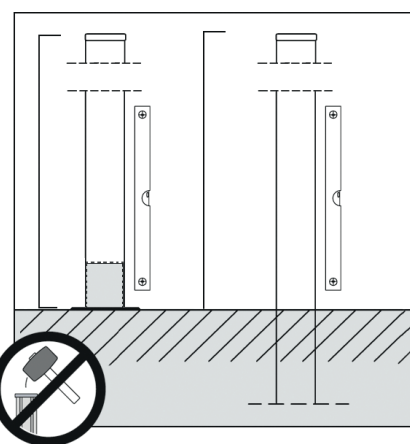
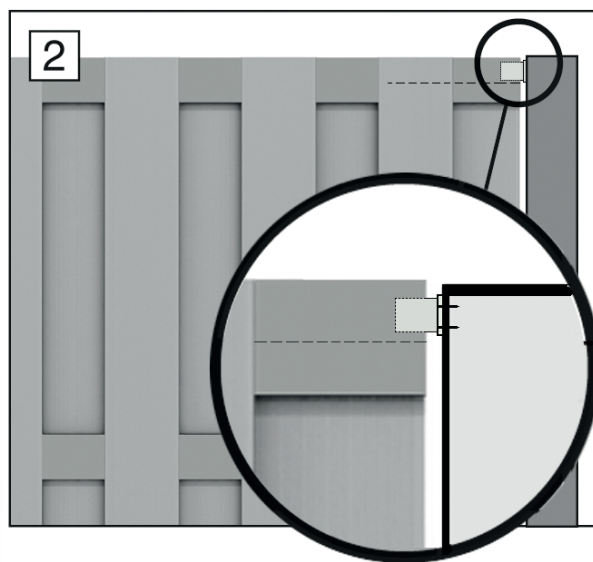
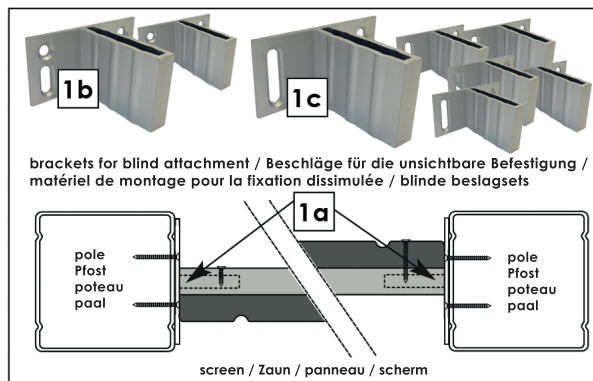


Montageanleitung mit Elephant pfosten:

- Die Beschläge für die unsichtbare Befestigung müssen genau in der Mitte des Pfostens (Skizze 1a), auf der Höhe der oberen Hälfte der Aluminium-Träger, verschraubt werden (Skizze 2).
- Alle Schrauböffnungen im Aluminiumpfosten müssen mit einem 3 mm Metallbohrer vorgebohrt werden.
- Beschlag mit runden Bohrlöchern (Skizze 1b) oben komplett am Pfosten festschrauben.
- Die mittleren und unteren Beschläge mit ovalen Löchern (Skizze 1c) müssen etwas lockerer an den Pfosten angeschraubt werden, um den leichten Schub der WPC Lamellen des Zauns aufzufangen.
- Montieren Sie das Zaun 3 bis 5 cm über dem Boden.

Tipp: Leichte Kratzer auf den Composit Lamellen können mit einer feinen Stahlburste gut entfernt werden. Bitte ausschließlich in die Längsrichtung bursten!

DIE MONTAGE IST NUR ZULÄSSIG MIT SENKRECHTEM VERLAUF DER WPC LAMELLEN



Global Recycle Standard
 Made with 45% post-consumer recycled polyethylene + 50% wood powder + 5% additives
 CU008550, www.controlunion.com

FSC
 www.fsc.org
 FSC® C020644
 Das Zeichen für verantwortungsvolle Waldbirtschaft



T: +31 (0)88 1885 100
 www.elephantbydekker.com
 @Dekkerhout

Reklamationen: 15 Jahre Garantie bei ordnungsgemäßem Gebrauch und unter Berücksichtigung der Montagevorschriften. Der Hersteller hat die Wahl zwischen Reparatur, Ersatz oder Rückerstattung bis zum vollen Kaufpreis des Produktes bzw. eines Teils des Produktes. Rückerstattung 0 bis 3 100%; 3 bis 4 80%; 4 bis 5 70%; 5 bis 6 60%; 6 bis 7 50%; 7 bis 8 40%; 8 bis 9 30%; 9 bis 10 20%; 10 bis 15 10%; > 15 0%. Hierbei wird von der Farbbechtheit von Elephant WPC ausgegangen, ausgenommen Farbveränderungen aufgrund von UV-Einstrahlung, Witterungseinflüssen und/ oder Schmutzablagerungen. Bereits benutztes, beund/ oder verarbeitetes Material, das Produktionsfehler aufweist, ist von der Reklamation ausgeschlossen. Selbiges gilt bei unsachgemäßer oder falscher Nutzung des Produktes.